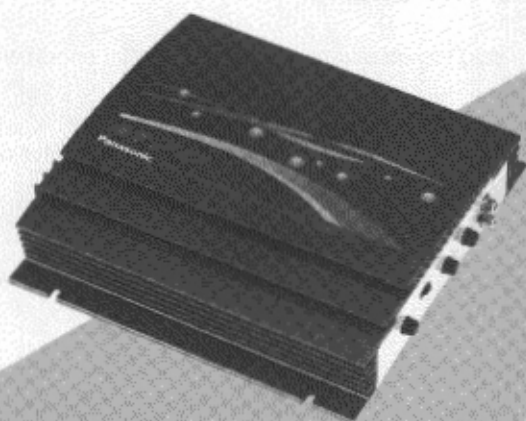


# Panasonic®

Stereo/Mono Bridgeable Power Amplifier  
Ampli stéréo/mono pouvant être monté en pont

## CY-M7052EUC

### Operating Instructions Manuel d'utilisation



Please read these instructions completely before operating this unit.  
Il est recommandé de lire attentivement ce manuel avant d'utiliser l'appareil.

*Panasonic welcomes you to our ever growing family of electronic product owners. We know that this product will bring you many hours of enjoyment. Our reputation is built on precise electronic and mechanical engineering, manufactured with carefully selected components and assembled by people who take pride in their work. Once you discover the quality, reliability and value we have built into this product, you too will be proud to be a member of our family.*

---

## Table of Contents

Use This Equipment Safely .....	2
Location of Controls .....	4
Operating Procedures .....	5
System Diagram .....	6
Cautions on Proper Handling .....	7
Installation .....	7
Electrical Connection .....	8
Troubleshooting Guide .....	9
Product Servicing .....	10
Replacing the Fuse .....	10
Maintenance .....	10
Accessories .....	10
Specifications.....	10

---

### Use This Equipment Safely When Driving

Keep the volume level low enough to be aware of road and traffic conditions.

### When Car Washing

Do not expose the equipment, including the speakers and CDs, to water or excessive moisture. This could cause electrical shorts, fire or other damage.

### When Parked

Parking in direct sunlight can produce very high temperatures inside your vehicle. Give the interior a chance to cool down before switching the unit on.

### Use the Proper Power Supply

This equipment is designed to operate off a 12 volt, negative ground battery system (the normal system in a North American car.)

### Use Authorized Servicenters

Do not attempt to disassemble or adjust this precision equipment. Please refer to the Servicenter list included with this product for service assistance.

---

Find the model number and serial number on either the back or bottom of the unit. Please record them in the space below and retain this booklet as a permanent record of your purchase to aid in identification in case of theft.

MODEL NUMBER CY-M7052EUC SERIAL NUMBER \_\_\_\_\_

DATE PURCHASED \_\_\_\_\_ FROM \_\_\_\_\_

**Panasonic** est heureuse de vous compter parmi les utilisateurs de ses appareils électroniques. Nous pouvons vous assurer que cet appareil vous procurera de longues heures d'agrément. Notre réputation est fondée sur une ingénierie électronique et mécanique de haute précision laquelle préside à la fabrication d'appareils ne comportant que des composants de choix assemblés par un personnel soucieux de la bonne réputation acquise par la qualité de son travail. Après avoir découvert la qualité, la valeur et la fiabilité de cet appareil, vous aussi serez fier d'être un client **Panasonic**.

---

## Table des matières

Précautions à prendre .....	3
Emplacement des commandes .....	11
Procédures de fonctionnement .....	12
Schéma général .....	13
Précautions .....	14
Installation .....	14
Raccordements électriques.....	15
Guide de dépannage.....	16
Service après-vente .....	17
Remplacement du fusible.....	17
Entretien .....	17
Accessoires .....	17
Données techniques.....	17

---

### Précautions à prendre

#### **Au volant**

Régler le volume à un niveau qui ne risque pas de masquer les bruits ambiants.

#### **Lavage de la voiture**

Afin de prévenir tout risque de court-circuit ou d'incendie, ne pas exposer l'équipement, y compris les haut-parleurs et les disques, à l'eau ni à une humidité excessive.

#### **Voiture stationnée**

L'habitacle d'une voiture immobile exposée au soleil toutes vitres fermées devient rapidement très chaud. Laisser rafraîchir l'intérieur du véhicule avant d'utiliser l'appareil.

#### **Source d'alimentation**

Cet appareil est conçu pour fonctionner sur un système d'alimentation avec batterie de 12V avec négatif à la masse (système standard sur les voitures de construction nord-américaine).

#### **Réparation**

Ne pas tenter de démonter ou d'ajuster l'appareil soi-même. Confier toute réparation à un centre de service agréé.

---

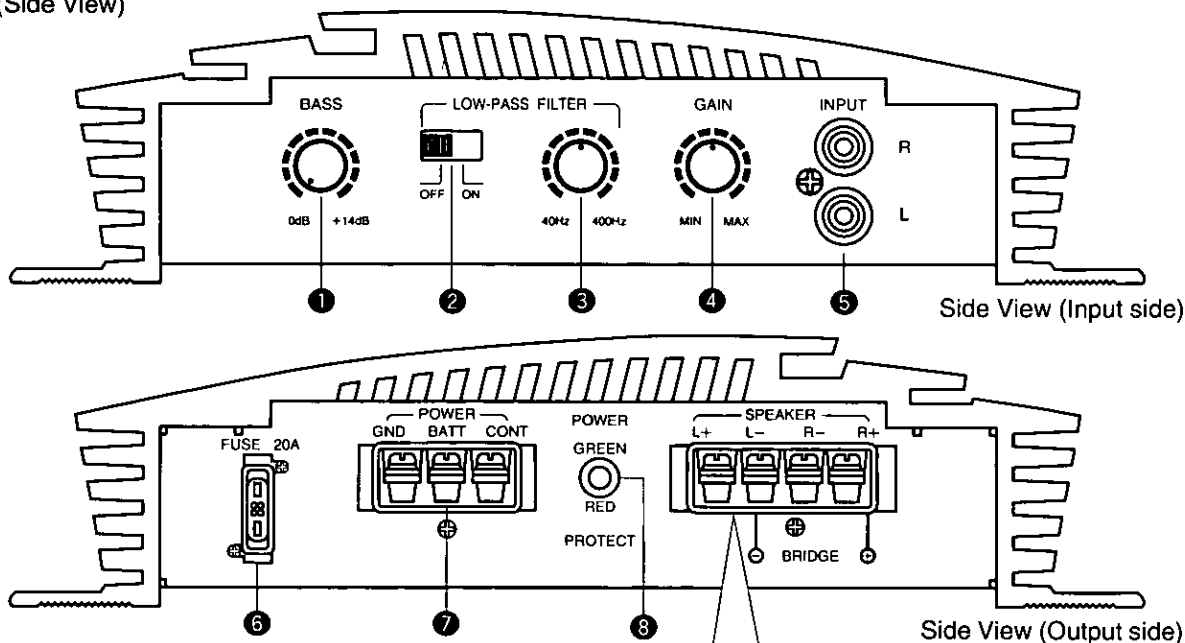
Il est recommandé de noter, dans l'espace prévu ci-dessous, les numéros de modèle et de série inscrits soit à l'arrière soit sous le fond de l'appareil, et de conserver ce manuel comme mémorandum de l'achat afin de permettre l'identification de l'appareil en cas de vol.

Numéro de modèle: **CY-M7052EUC**      Numéro de série: \_\_\_\_\_

Date de l'achat: \_\_\_\_\_      Vendeur: \_\_\_\_\_

# Location of Controls

(Side View)



**9**

	<b>For used in stereo:</b>	<b>For used in monaural (bridgeable):</b>
	A : Left Side (+) B : Left Side (-) C : Right Side (-) D : Right Side (+)	B : (-) D : (+)

Even if the connection is bridged, both left and right channel of the input connector should be connected. Otherwise the amplifier will not work.

- 1 Bass Level Adjust Volume**  
Used for adjusting the bass output level.
- 2 Filter Selector Switch**  
Used to activate the low-pass filter.
- 3 Filter Frequency Adjust Volume**  
Used to change the cutoff frequency of the low-pass filter within the range of 40 to 400 Hz (when the filter selector switch is on).
- 4 Level Adjust Volume**  
Used for adjusting the amplifier output level.
- 5 Input Connector (RCA Terminal)**  
For connection with the cassette/CD player's output.
- 6 Fuse (20A)**  
This fuse is for circuit protection.
- 7 Power Supply Terminal**  
For connection with the power supply.
- 8 Power Indicator and protect Indicator**  
Lights up when the power of the cassette/CD player connected to this unit is switched on. Lights up in red when protect circuit is activated, and lights up in green when protect circuit is inactive.
- 9 Speaker Output Terminal**  
For connection with the speakers.

# Operating Procedures

For your driving safety, keep the volume level low enough to be aware of road and traffic conditions.

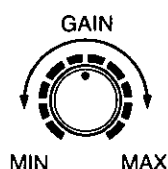
## Precautions:

- This unit is designed to be used with a Panasonic cassette/CD player model.
- This unit is automatically switched on and off if the power switch of the cassette/CD player is turned on and off. The power indicator lights up when the cassette/CD player is turned on.
- Due to its large output, the current consumption of the unit is also large; therefore, the unit should not be used when the engine is turned off. Otherwise, the battery may deteriorate so that starting of the engine may become impossible.

## ■ Level Adjustment:

In some instances, the acoustical output from each speaker may not be balanced properly depending upon the type of speakers or cassette/CD player unit to be used. If this occurs, try to adjust the volume level by turning the level adjust volume ④ to the left or right until the output from each amplifier is balanced by using the Level Adjust Volume as shown in the illustration.

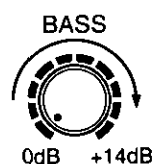
Level Adjust Volume  
(Side of the unit)



## ■ Bass Level Adjustment :

The bass output level from speakers can be increased by using the Bass Level Adjust Volume. You can adjust the middle frequency 60 Hz within the range of 0 dB to 14 dB. For some speakers, the sound may be distorted because of the excessive data input for them. In that case, turn down the bass level until the distortion stops.

Bass Level Adjust Volume  
(Side of the unit)



**Note:** Before connecting the speaker code or RCA code to this unit, the power to the unit must be switched off.

## ■ Low-pass filter Cutoff Frequency Switching

The cutoff frequency of low-pass filter for each channel can be set within the range of 40 to 400Hz using the filter selector switch ② and filter frequency adjust volume ③.

### <Filter Selector Switch >

When the switch ② is set to ON, the filter is connected to the amplifier circuit. When it is set to OFF, the filter is disconnected from it. (See Fig. 1 at right.)

Filter Selector Switch  
(Side of the unit)



Fig. 1

### <Filter Adjust Frequency>

The low-pass filter cutoff frequency can be adjusted within the range of 40 to 400 Hz by using the filter frequency adjust volume ③. (When the Filter Selector Switch on.)

Filter Adjust Frequency  
(Side of the unit)

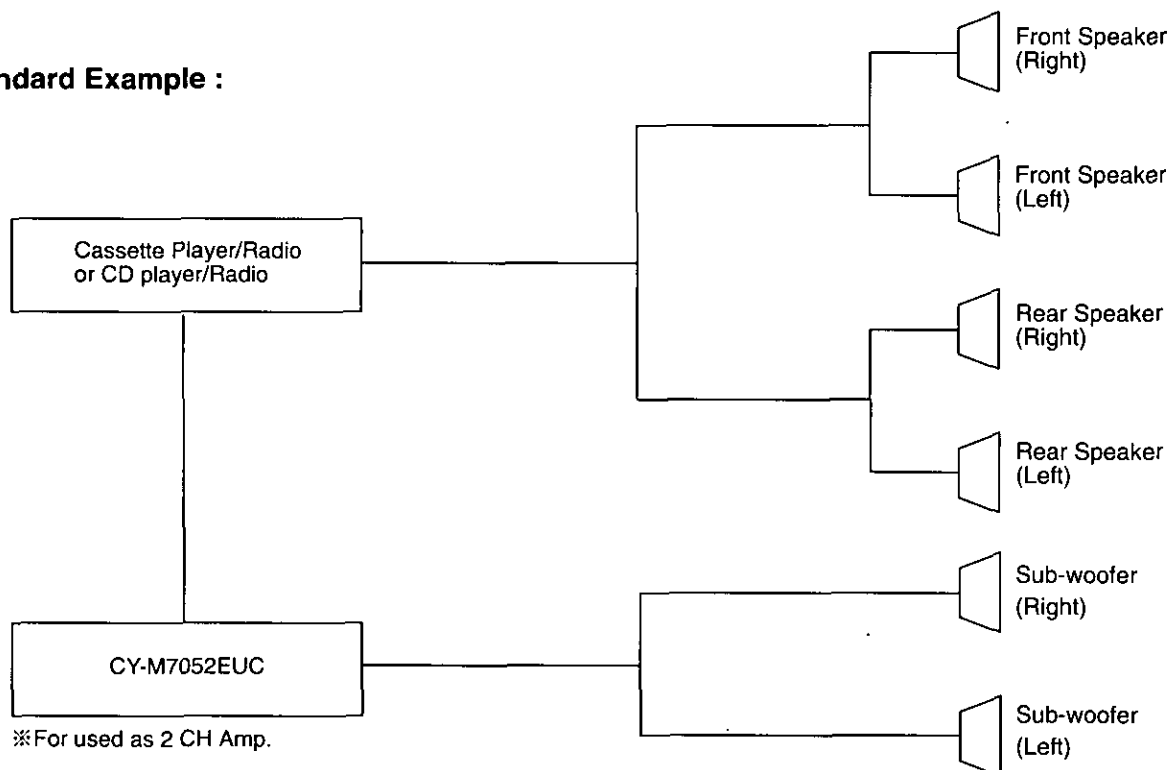


Fig. 2

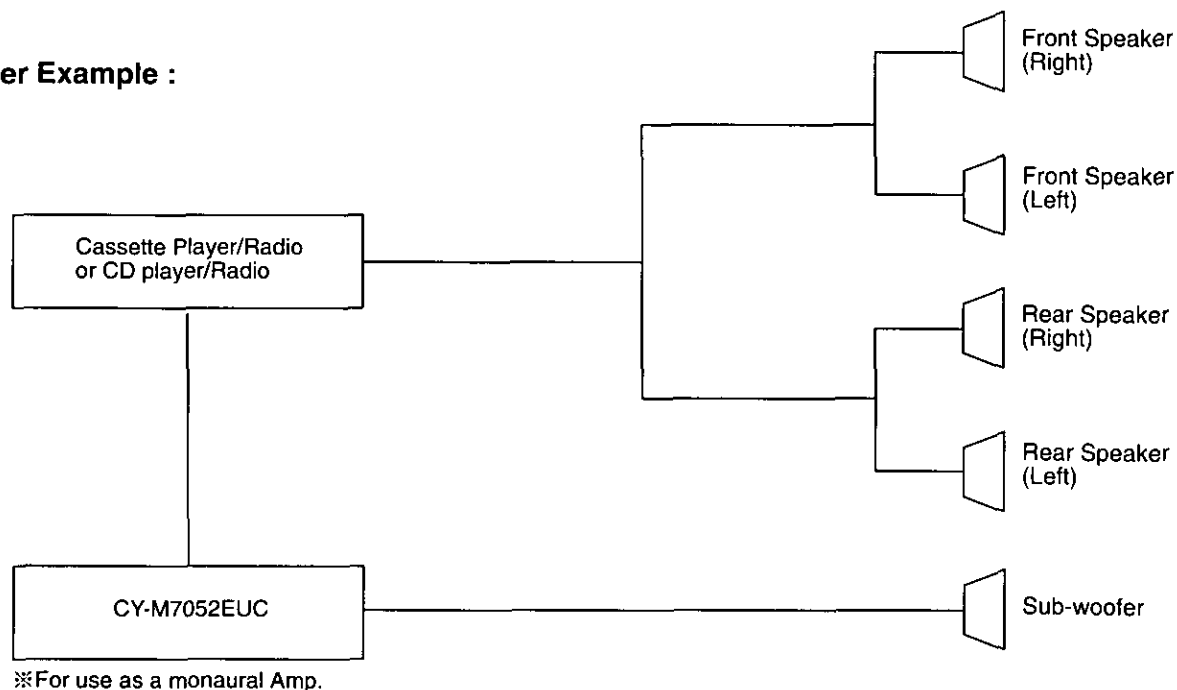
# System Diagram

- Use this unit with Panasonic car audio products for best results.
- Various types of speakers are available from your nearest authorized dealer. Select the speakers that are suitable for your system's requirement.

## Standard Example :



## Other Example :



■ For additional system diagrams, please consult your nearest authorized dealer.

# Cautions on Proper Handling

1. Since this unit is quite heavy, be sure to grip both sides securely before attempting to move it.
2. If this unit is operated at a high output continuously, the upper side of the unit will get very hot. Do not touch it nor place anything on top of the unit.  
When the temperature becomes abnormally hot, the heat protection circuit operates and the operation will temporarily stop. In this case, switch off the unit and allow the unit to cool down. Decrease the volume level before turning the unit on again.
3. When a short circuit occurs, such as in the speaker output terminal, etc. the overload protection circuit will operate. This circuit protects the power amplifier from further damage when a short circuit occurs. Operation will temporarily stop. In this case, check the cause of the short-circuit and if the problem is fixed, normal operation will resume.

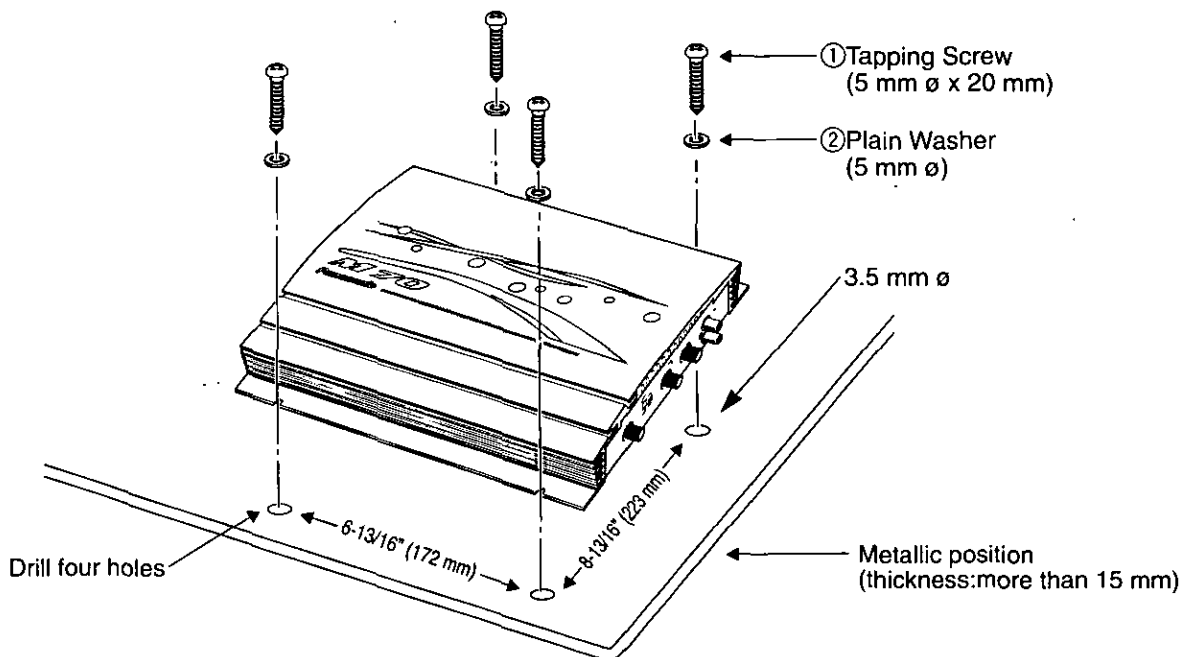
## Installation

- This equipment, if possible, should be installed by a professional installer.
- In case of difficulty please consult your nearest professional installer.
- The speakers to be used with the amplifier should be able to handle more than 100W.  
Use of speakers with small input ratings can result in damage to the speakers.
- Since the 4-Channel Power Amplifier has a very large output, the unit should be installed in the trunk of your car.
- The speaker cords and the power amplifier unit should be kept away from the antenna and antenna extension cord.
- When using the RCA cords, keep them away from the speaker cords.

### Supplied Hardware

No.	Description	Q'ty.
①	Tapping Screw (5mm ø x 20 mm)	4
②	Plain Washer (5mm ø)	4
③	Terminal cover for short-circuit prevention	Large 1 Small 1

### Installing the unit to a metallic portion of the car:



# Electrical Connection

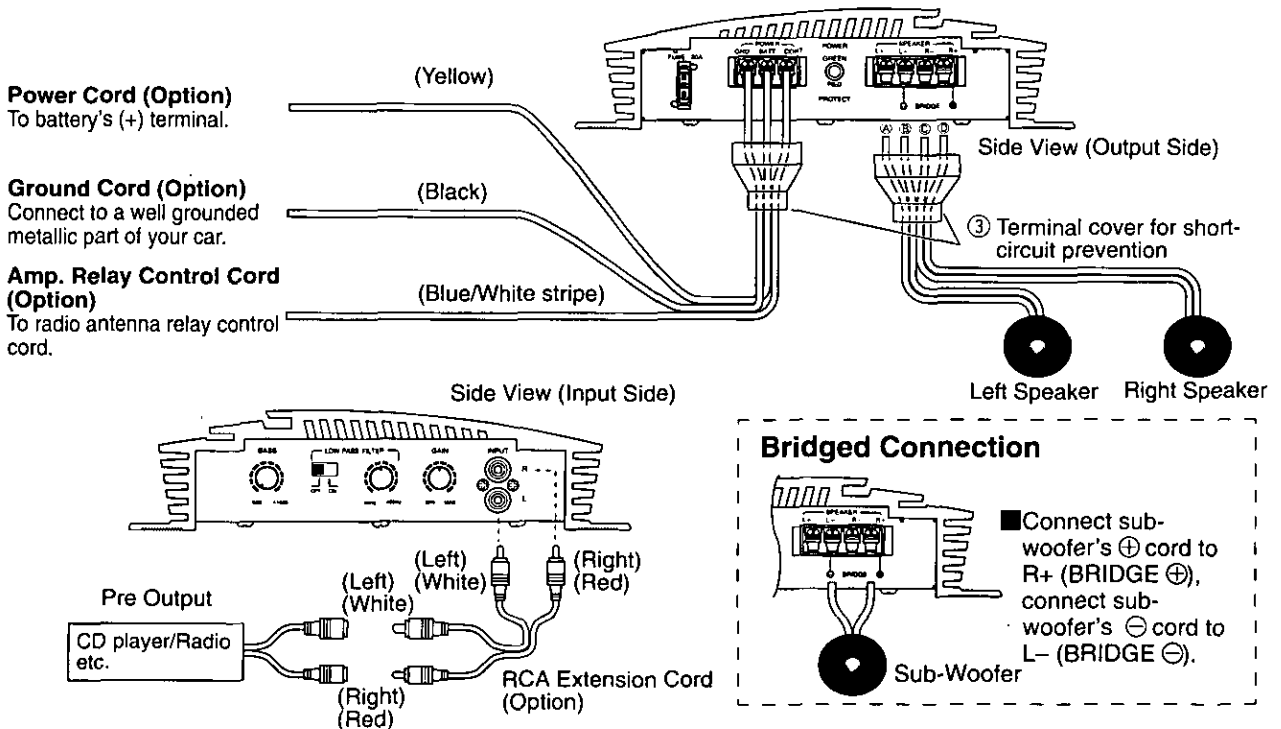
## Before wiring:

- This unit is to be used only in a 12-Volt, DC battery system (Car) with negative ground.
- Remove the covering of the leads about 5 mm long from their ends before connecting.
- Disconnect the cable from the negative (-) battery terminal (see note below).

## Note:

For installation in cars with trip or navigational computers, all electronic memory settings previously registered in the computer will be lost when the battery terminal is disconnected. For this type of car, battery should not be disconnected. Therefore, extra care should be taken to prevent short circuiting.

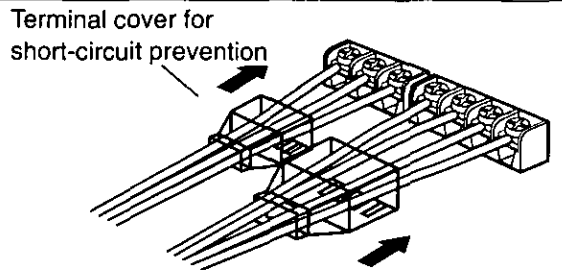
Please read the operating and installation instructions for the your car audio carefully before connecting to this unit.



Both of left and right channel of the input connector should be connected. The amplifier will not work if both connections are not made properly.

### Terminal cover for short-circuit prevention

This terminal cover is for preventing short-circuit between adjacent terminals. Before connecting each lead, pass it through the terminal cover. After connecting the leads to the terminals, cover the speaker output terminals and power terminals with this cover. Make sure that the projections to prevent slipping out are facing down.





# Troubleshooting Guide

Before requesting service for this unit, check the chart below for a possible cause of the problem you are experiencing. Some simple checks or a minor adjustment on your part may eliminate the problem and restore proper operation. If you are in doubt about some of the check points, or if the remedies indicated in the chart do not solve the problem, refer to the directory of PASC Factory Servicenters (enclosed with this unit).

PROBLEM	PROBABLE CAUSE	SUGGESTED REMEDY
<b>No sound can be heard</b>	The power cord is not connected properly.	Check power lead connection.
	The ground connection is not done properly.	Check ground lead connection.
	Fuse is blown out.	Please refer to "Replacing the Fuse".
	The car's ACC switch is off.	Turn on the ACC switch of car.
	Wiring connection is not done properly.	Check all wiring connections.
	Volume of cassette/CD player is not adjusted properly.	Adjust the volume level.
<b>Inverted sound of the left and right speakers during stereo program.</b>	The speaker cord connections are inverted.	Check the speaker connection.
<b>No sound from either left or right speaker.</b>	Left or right speaker cord connection is disconnected.	Check the speaker connection.
	The balance control of cassette/CD player is not adjusted properly.	Adjust the balance control.
<b>No sound from either front or rear speaker.</b>	The fader control of cassette/CD player is not adjusted properly.	Adjust the fader control.

# Product Servicing

If the suggestions in the charts don't solve the problem, we recommend that you take the unit to your nearest authorized PASC, Panasonic (in Canada) Servicenter. The unit should be serviced only by a qualified technician.

## Replacing the Fuse

Use fuses of the same specified rating (20 amps). Using different substitutes or fuses with higher ratings, or connecting the unit directly without a fuse, could cause fire or damage to the stereo unit. If the replacement fuse fails, contact your nearest PASC, Panasonic (in Canada) Servicenter for service.

## Maintenance

Your product is designed and manufactured to ensure a minimum of maintenance. Use a soft cloth for routine exterior cleaning. Never use benzene, thinner or other solvent.

## Accessories

- 1. Operating Instructions .....1
- 2. Supplied Hardwares .....1 set
- 3. Warranty Card .....1
- 4. Directory of PASC Factory Servicenters .....1

## Specifications

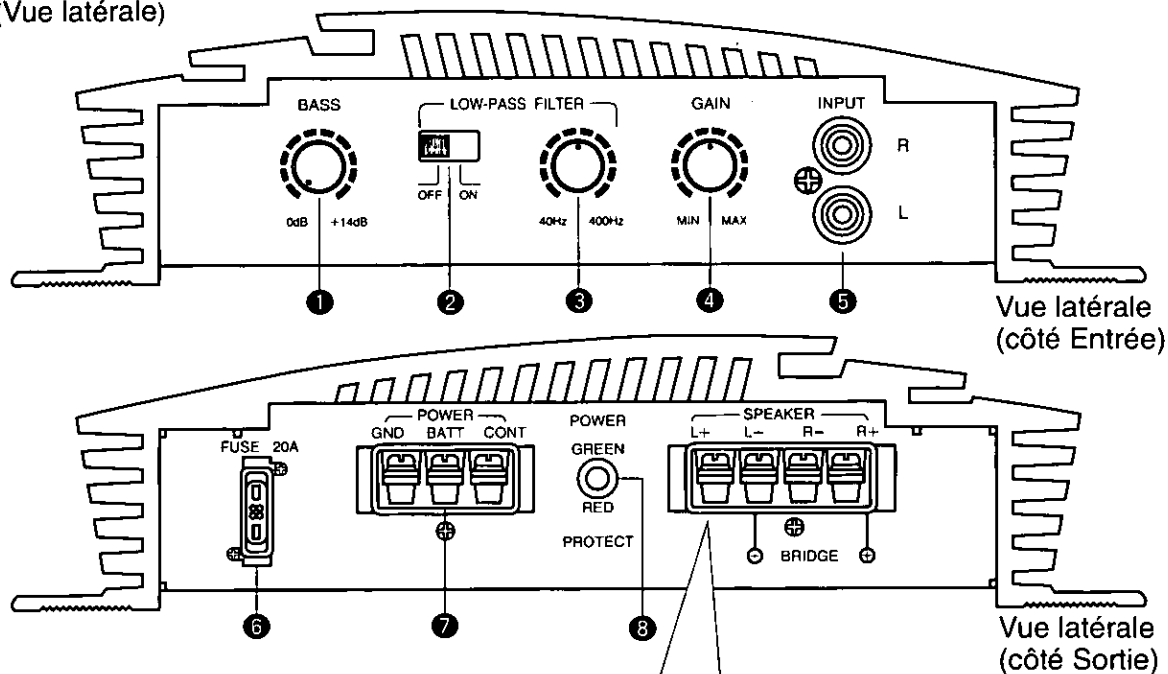
Power Supply	: DC 12 V (11 - 16 V) Test Voltage 14.4 V Negative Ground
Current Consumption	: 12A (at 45 W x 4)
Speaker Impedance	: 4 Ω
Power Output ("EIA" Power)	: 2-CH; 45W x 2 (20 Hz - 20,000 Hz, 0.08 %) monaural; 90 W (20 Hz - 20,000 Hz, 0.08 %)
Maximum Power Output	: 2-CH; 100 W x 2 monaural; 200 W
Total Harmonic Distortion	: 0.08 % (1,000 Hz, at 45 W )
Low Pass Filter	: 40 Hz - 400 Hz
BASS Boost	: 0 dB - 14 dB (Middle Frequency : 60 Hz)
Signal to Noise Ratio	: 105 dB (IHF, A)
Frequency Response	: 10 Hz - 40 kHz
Input Sensitivity (Pre)	: 0.15 - 4 V
Input Impedance	: More than 10 kΩ
Dimensions(W x H x D)	: 9-7/32" x 2-3/16" x 9-1/8" (234 x 55.5 x 232 mm)
Weight	: 5 lbs 5 oz (2.4 kg)

**Note :**

Specifications and the design are subject to possible modification without notice due to improvements.

# Emplacement des commandes

(Vue latérale)



FRANÇAIS

9	Utilisation stéréo:	Utilisation mono (en pont):
	A : Côté gauche ⊕ B : Côté gauche ⊖ C : Côté droit ⊖ D : Côté droit ⊕	B : ⊖ D : ⊕

Même en cas de montage en pont, les canaux gauche et droit du connecteur d'entrée doivent être connectés. Autrement, l'amplificateur ne fonctionnera pas.

- 1 Niveau des graves**  
Cette commande est utilisée pour régler le niveau de sortie des graves.
- 2 Commutateur de filtre**  
Utilisé pour l'activation du filtre passe-bas.
- 3 Commande de fréquence du filtre**  
Cette commande est utilisée pour régler la fréquence de coupure du filtre passe-bas entre 40 et 400 Hz (lorsque le filtre est activé).
- 4 Commande de réglage du volume (canaux arrière)**  
Utilisé pour le réglage du niveau de sortie de l'amplificateur.
- 5 Connecteur d'entrée (Borne RCA)**  
Utilisé pour le banchement avec la sortie du lecteur de bande/disque CD.

- 6 Fusible (20A)**  
Permet la protection du circuit.
- 7 Borne d'alimentation**  
Sert à établir la connexion d'alimentation électrique de cet appareil.
- 8 Voyant de mise sous tension et du circuit de protection**  
Ce voyant s'allume lorsque l'autoradio/lecteur CD branché à cet appareil est mis sous tension. Il s'allume en rouge lorsque le circuit de protection est enclenché et en vert si le circuit est inactif.
- 9 Borne de sortie de haut-parleur**  
Permet de raccorder les haut-parleurs.

# Procédures de fonctionnement

Par mesure de sécurité routière, régler le volume de manière que le son ne masque pas les bruits ambiants.

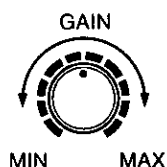
## Précautions:

- Cet appareil est destiné à être utilisé avec un autoradio/lecteur CD Panasonic.
- Cet appareil est automatiquement mis sous et hors tension si l'interrupteur de l'autoradio/lecteur CD est mis sous et hors tension. Le témoin d'alimentation s'allume lors de la mise sous tension de l'autoradio.
- Étant donné son importante puissance de sortie, cet appareil consomme énormément de courant. Il ne devrait donc pas être mis en marche lorsque le moteur de la voiture est à l'arrêt, pour ne pas endommager la batterie et rendre tout démarrage impossible.

## ■ Réglage du niveau sonore :

Dans certains cas, il peut arriver que la sortie sur chaque haut-parleur ne soit pas équilibrée correctement selon le type de haut-parleurs ou de l'autoradio/lecteur CD utilisés. Dans une telle éventualité, tenter de régler le volume au moyen des commandes ④ de manière que la sortie sur les amplificateurs soit équilibrée.

Commande de réglage du volume  
(Côté de l'appareil)



## ■ Réglage du niveau des graves :

Il est possible d'accentuer la sortie des graves au moyen de cette commande. La fréquence médiane de 60 Hz peut être réglée sur une plage allant de 0 dB à 14 dB. Sur certains haut-parleurs, la réponse peut subir de la distorsion à cause d'un niveau trop élevé des graves. Dans un tel cas, baisser le niveau des graves jusqu'à ce que la distorsion disparaisse.

Niveau des graves  
(Côté de l'appareil)



**Nota :** Mettre l'appareil hors tension avant de faire le raccordement des fils de haut-parleur ou des fils RCA.

## ■ Commutation de la fréquence de coupure du filtre passe-bas

La fréquence de coupure du filtre passe-bas pour chaque canal peut être réglée dans une limite de 40 à 400 Hz à l'aide du sélecteur de filtre ② et du bouton de réglage de fréquence de filtre ③.

### <Commutateur de filtre>

Lorsque ce commutateur ② est à la position ON, le filtre est relié au circuit de l'amplificateur. Lorsqu'il est à la position OFF, le filtre n'est plus actif. (Voir Fig. 1 ci-contre.)

Commutateur de filtre  
(Côté de l'appareil)

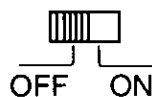


Fig. 1

### <Commande de fréquence du filtre>

La fréquence de coupure du filtre passe-bas peut être réglée dans une limite de 40 à 400 Hz à l'aide du bouton de réglage de fréquence de filtre ③. (Voir Fig. 2 ci-contre)

Commande de  
fréquence du filtre  
(Côté de l'appareil)

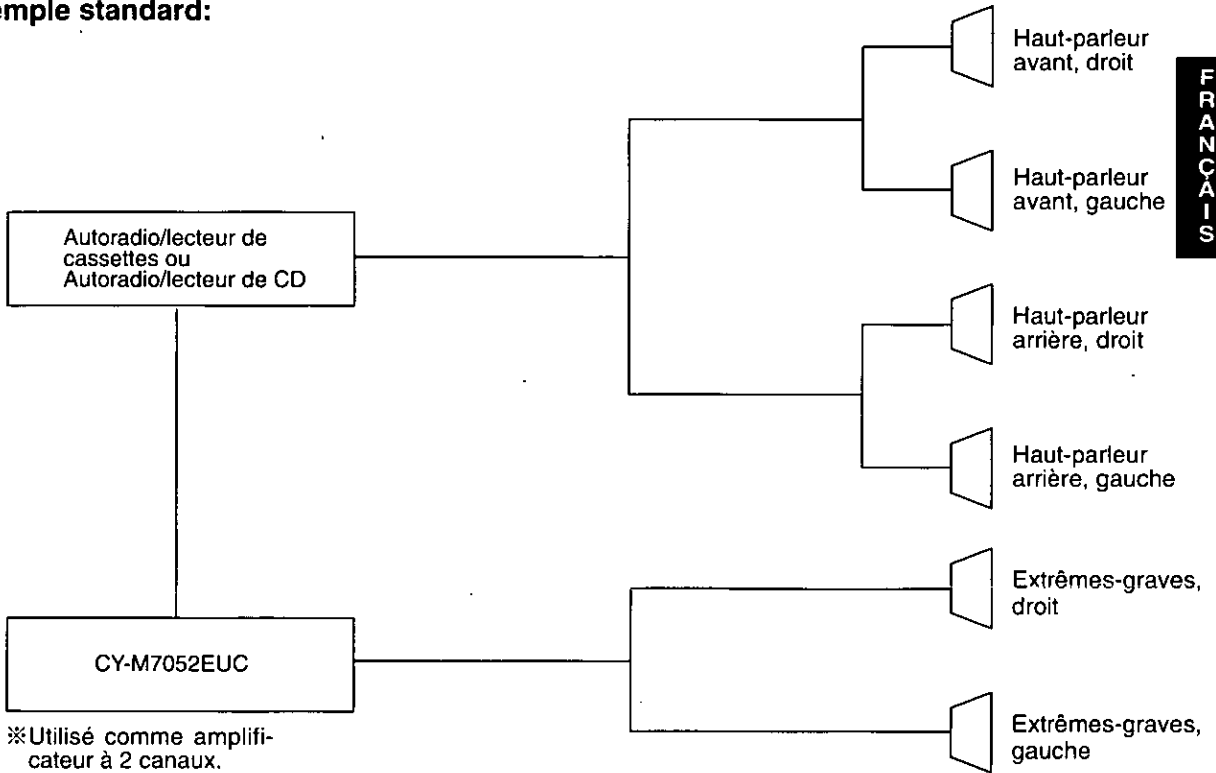


Fig. 2

# Schéma général

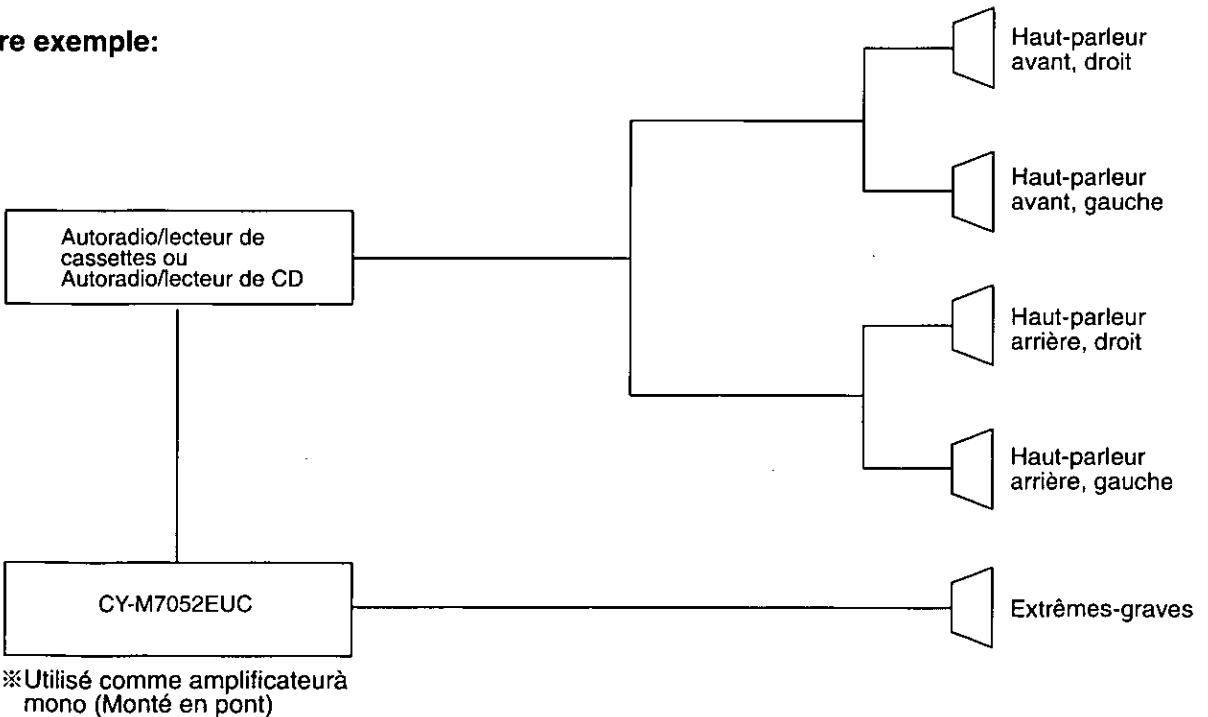
- Pour obtenir de meilleurs résultats, il est conseillé de raccorder à l'amplificateur des appareils audio pour voiture de marque Panasonic.
- Différents types de haut-parleurs sont disponibles chez un détaillant Panasonic agréé. Choisir des haut-parleurs selon les besoins.

## Exemple standard:



FRANÇAIS

## Autre exemple:



- Pour des diagrammes de raccordement additionnels, consulter un détaillant.

# Précautions

1. Cet appareil étant assez lourd le soutenir avec précaution des deux côtés avant de le déplacer.
2. Si cet appareil fonctionne sans arrêt à une puissance de sortie élevée, sa partie supérieure devient très chaude. Ne pas la toucher et ne rien placer dessus.  
Si sa température devient anormalement élevée, le circuit de protection thermique se met en marche et l'appareil s'arrête provisoirement. Dans ce cas, mettre l'appareil hors tension pour réduire la température, puis baisser le volume avant de le remettre en marche.
3. En cas de court-circuit, par exemple dans la borne de sortie de haut-parleur, le circuit de protection contre les surcharges intervient. Ce circuit protège l'amplificateur en empêchant l'étendue de dommages en cas de court-circuit. Le fonctionnement de l'appareil est provisoirement interrompu. Rechercher alors la cause du court-circuit et si le problème est éliminé, le fonctionnement reprendra normalement.

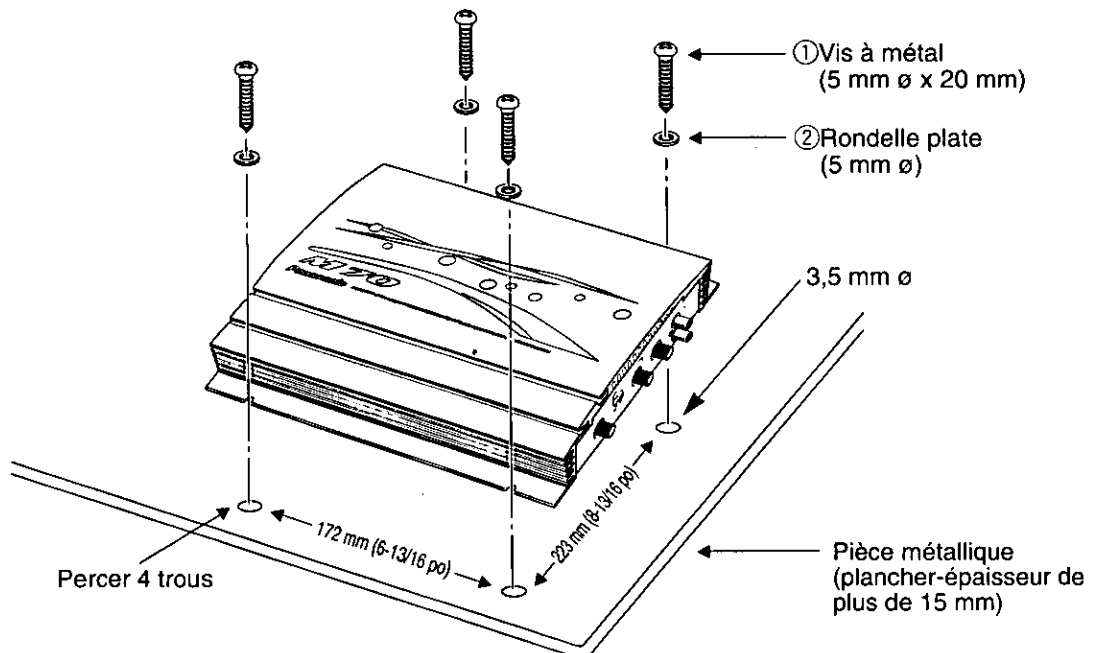
# Installation

- Si possible, faire installer cet appareil par un professionnel.
- En cas de problème, consulter un installateur qualifié.
- La puissance admissible des haut-parleurs doit être supérieure à 100 W. Si la puissance admissible est insuffisante, les haut-parleurs pourraient être endommagés.
- L'amplificateur à 4 canaux possède une forte puissance de sortie, il est donc préférable d'installer l'appareil dans le coffre de la voiture.
- Les câbles de haut-parleurs et l'amplificateur de puissance doivent être tenus à distance de l'antenne et de son câble de rallonge.
- Si des câbles RCA sont utilisés, ils doivent être tenus à distance des câbles de haut-parleurs.

## Nécessaire d'installation

N°	Description	Quantité
①	Vis à métal (5mm ø x 20mm)	4
②	Rondelle plate (5mm ø)	4
③	Couvre-bornes pour la prévention d'un court-circuit	Grand 1 Petit 1

## Installation de l'appareil sur une pièce métallique de la voiture



# Raccordements électriques

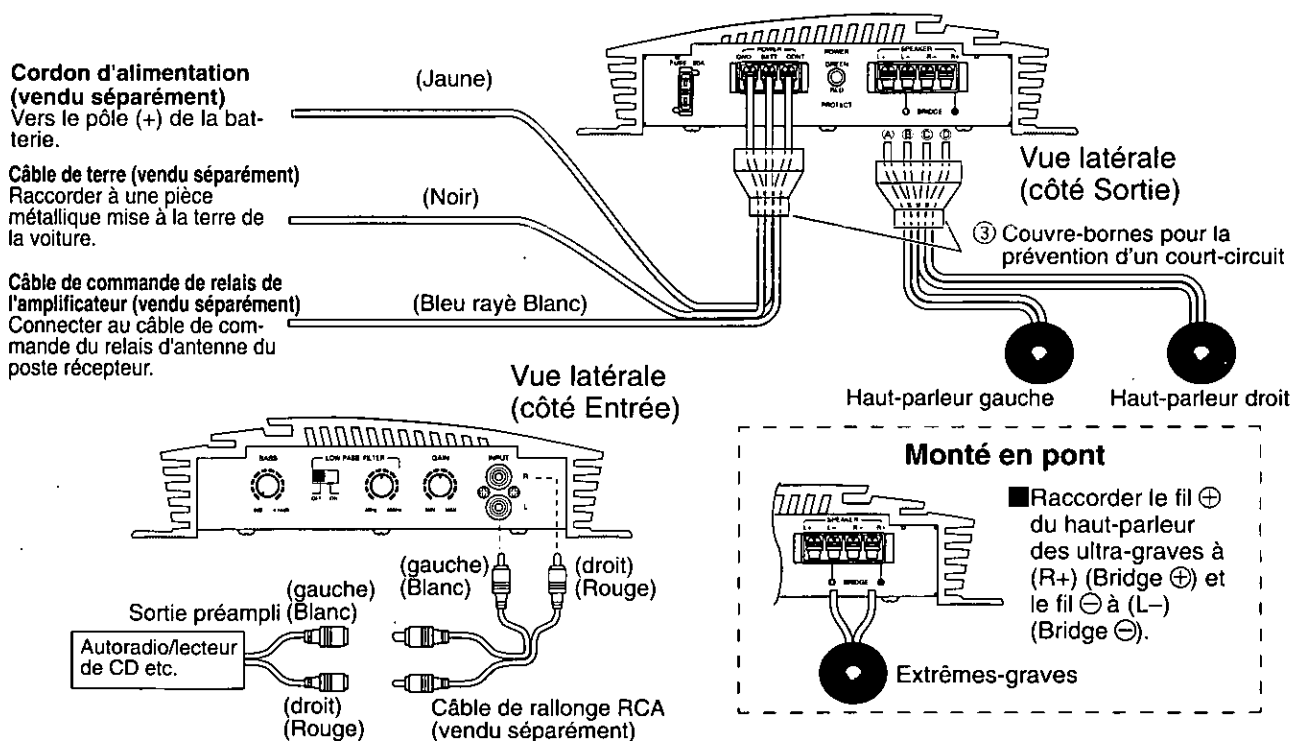
## Précautions lors de l'installation

- Ce système doit être utilisé avec une batterie de voiture de 12 V c.c. avec négatif à la masse.
- Avant de raccorder un câble, dénuder son extrémité d'environ 5 mm.
- Avant l'installation et le câblage, débrancher la borne négative de la batterie (voir Remarque ci-dessous).

## Remarque:

Lors de l'installation de l'appareil dans des véhicules équipés d'ordinateurs de conduite, tous les réglages précédemment mémorisés dans l'ordinateur seront effacés lorsque la borne de la batterie est débranchée. Pour ce type de véhicule, ne pas débrancher la batterie. Prendre toutefois les précautions nécessaires pour éviter les courts-circuits.

Veillez lire attentivement les instructions d'utilisation et de montage pour votre chaîne audio d'automobiles avant de le brancher avec cet appareil.

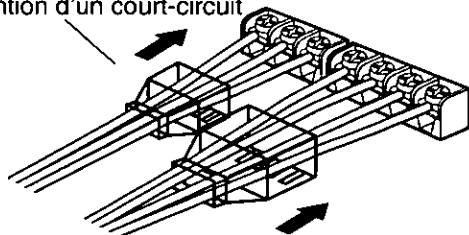


Les canaux gauche et droit du connecteur d'entrée doivent être connectés. L'amplificateur ne fonctionnera pas si les deux connexions ne sont pas réalisées correctement.

## Couvre-bornes pour la prévention d'un court-circuit

Ce couvre-bornes est destiné à prévenir le court-circuit entre les bornes voisines. Avant la connexion, faire passer chaque fil conducteur par ce couvre-bornes. Une fois les fils conducteurs connectés aux bornes, envelopper les bornes de sortie de haut-parleur et les bornes d'alimentation en utilisant ce couvre-bornes. S'assurer que les saillies anti-glisser sont orientées vers le bas.

Couvre-bornes pour la prévention d'un court-circuit



# Guide de dépannage

Vérifier les points suivants avant de contacter un centre de service. Une simple vérification ou un ajustement pourrait régler le problème. Pour plus de renseignements ou si la solution ne règle pas le problème, consulter la liste des centres de service Panasonic agréés.

Problème	Cause probable	Solution
<b>Aucun son n'est entendu.</b>	Cordon d'alimentation mal raccordé.	Vérifier le raccordement.
	Mise à la masse mal effectuée.	Vérifier le raccordement.
	Le fusible a sauté.	Voir la section "Remplacement du fusible".
	Interrupteur ACC de la voiture hors circuit.	Mettre l'interrupteur en circuit.
	Connexion électrique mal effectuée.	Vérifier la connexion.
	Niveau sonore de l'autoradio/lecteur CD mal ajusté.	Ajuster le niveau sonore.
<b>Son inversé des haut-parleurs gauche et droit durant l'écoute en stéréo.</b>	Fils des haut-parleurs inversés.	Vérifier le raccordement des haut-parleurs.
<b>Aucun son des haut-parleurs gauche ou droit.</b>	Fil de haut-parleur débranché.	Vérifier le raccordement des haut-parleurs.
	Commande d'équilibre de l'autoradio/lecteur CD mal ajustée.	Ajuster la commande d'équilibre.
<b>Aucun son des haut-parleurs avant ou arrière.</b>	Commande de l'affaiblisseur de l'autoradio/lecteur CD mal ajustée.	Ajuster la commande de l'affaiblisseur.



# Service après-vente

Si, après quelques tentatives, le problème persiste, il est recommandé de confier l'appareil à un centre de service Panasonic agréé. Confier toute réparation à un technicien qualifié.

## Remplacement du fusible

Utiliser un fusible de même ampérage (20A). L'utilisation de substituts ou de fusibles d'un ampérage supérieur ou le raccordement de l'appareil sans fusible en place peuvent entraîner un risque d'incendie et endommager l'appareil. Si le fusible de remplacement saute, communiquer avec un centre de service Panasonic agréé.

## Entretien

Cet appareil est conçu et fabriqué de manière à n'exiger qu'un minimum d'entretien. Nettoyer périodiquement les surfaces extérieures avec un chiffon propre. Ne jamais utiliser de solvant d'aucune sorte.

## Accessoires

1. Manuel d'utilisation.....1
2. Nécessaire d'installation.....1 jeu
3. Carte d'homologation de la garantie .....1
4. Liste des centres de service Panasonic agréés.....1

## Données techniques

Alimentation	: 12 V c.c.(11 - 16 V) tension d'essai 14,4 V, négatif à la masse
Consommation	: 12 A (à 45 W x 4)
Impédance des haut-parleurs	: 4 $\Omega$
Puissance de sortie (EIA)	: 2 canaux; 45 W x 2 (20 Hz - 20.000 Hz, 0,08 %) Mono; 90 W (20 Hz - 20.000 Hz, 0,08 %)
Puissance de sortie maximale	: 2 canaux; 100 W x 2 Mono; 200 W
Distorsion harmonique totale	: 0,08 % (à 1kHz, 45 W)
Filtre passe-bas	: 40 Hz - 400 Hz
Accentuation des graves	: 0 dB - 14 dB (fréquence médiane : 60 Hz)
Rapport signal/bruit	: 105 dB (IHF, A)
Réponse de fréquence	: 10 Hz - 40 kHz
Sensibilité d'entrée (Préampli)	: 0,15 - 4 V
Impédance d'entrée	: Plus de 10 k $\Omega$
Dimensions (approx.)	: 234 (L) x 55,5 (H) x 232 (P) mm (9 7/32 po x 2 3/16 po x 9 1/8 po)
Poids (approx.)	: 2,4 kg (5 lb, 5 oz)

### Remarque:

Les caractéristiques techniques ainsi que la présentation pourront être modifiées sans préavis en cas d'améliorations apportées à l'appareil.





**Panasonic Consumer Electronics  
Company, Division of Matsushita  
Electric Corporation of America**  
One Panasonic Way, Secaucus,  
New Jersey 07094

**Panasonic Sales Company  
Division of Matsushita Electric of  
Puerto Rico, Inc. ("PSC")**  
Ave. 65 de Infanteria, Km. 9.5  
San Gabriel Industrial Park,  
Carolina,  
Puerto Rico 00985

**Panasonic Canada Inc.**  
5770 Ambler Drive,  
Mississauga, Ontario  
L4W 2T3

YEFM282908

T0298-0

Printed in Korea  
Imprimé au Coree